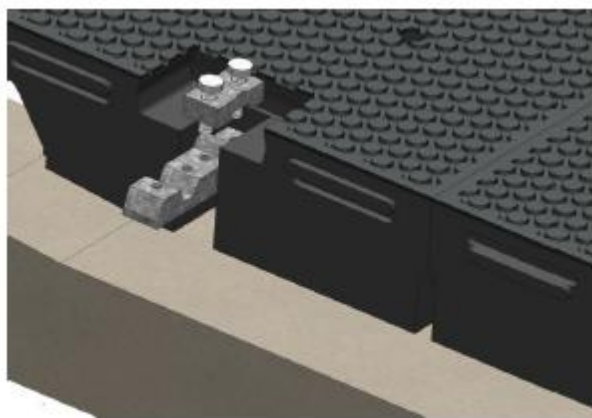


PŘECHODOVÝ SYSTÉM LINK



Instalační příručka

SEZNAM SOUČÁSTÍ SYSTÉMU LINK

PANELY

VNITŘNÍ PANEL

VNĚJŠÍ PANEL



SADA ZVEDACÍCH KOLÍČKŮ

PVC závěrná zídka

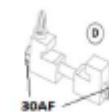
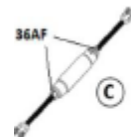
G Link Konektor



SADA KONCOVÝCH SYSTÉMU

Šrouby a matky

Koncový H Link konektor



NARÁŽECÍ KLÍN

PRYŽOVÁ ZÁTKA

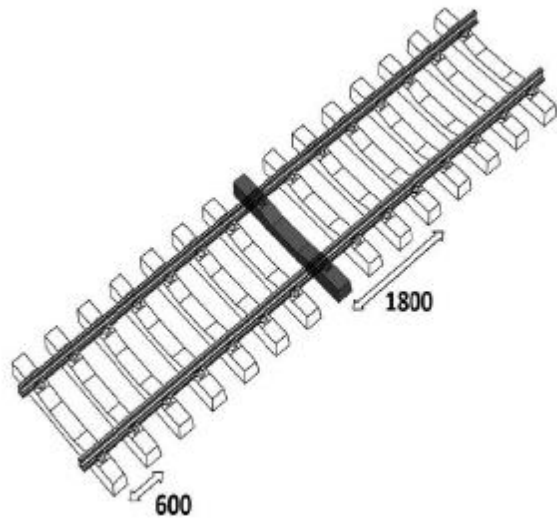


KRYTKA



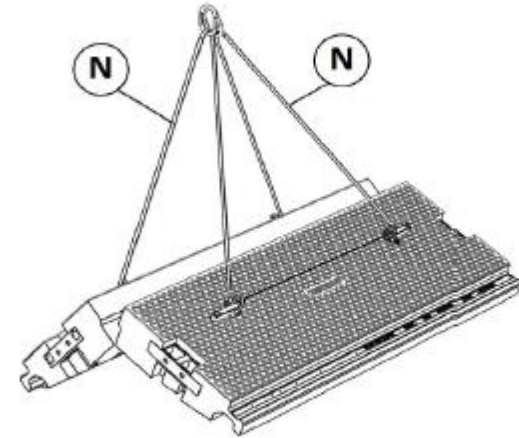
1

- Najděte střed přechodu



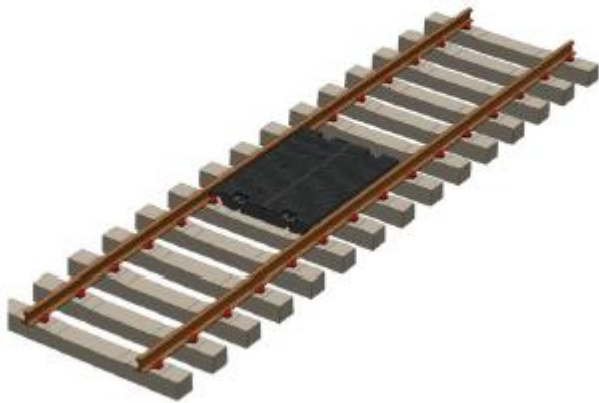
2

- Zvedněte pár vnitřních panelů „A“
použitím zvedacích kolíků „N“



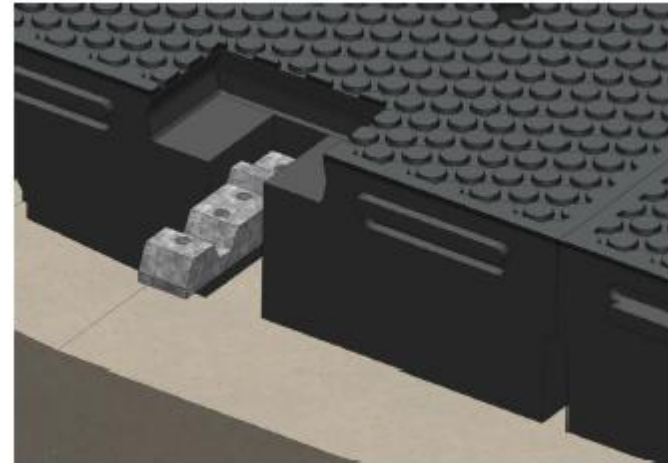
3

- umístěte vnitřní panely mezi kolejnice a ujistěte se, konec panelu je podepírán pražcem



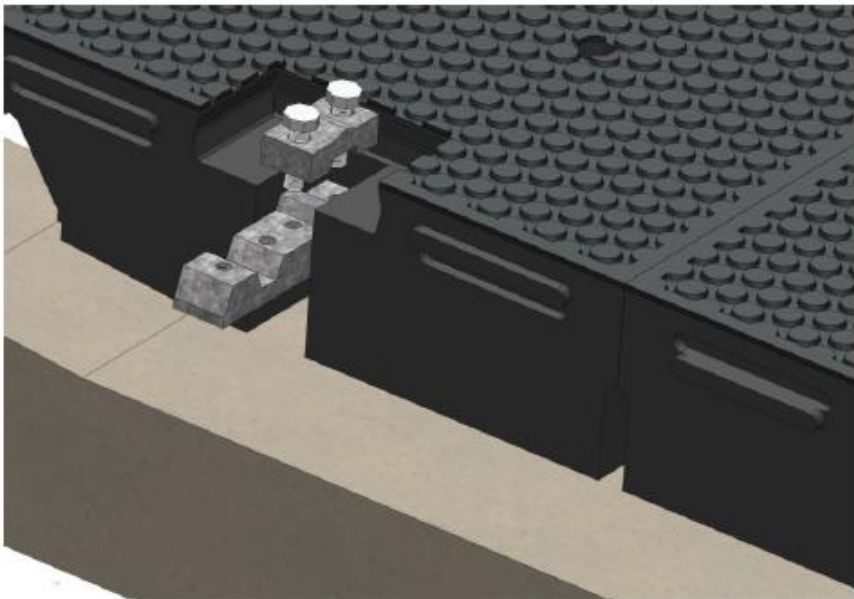
4

- umístěte hlavní část LINK konektoru „G“ na panel.



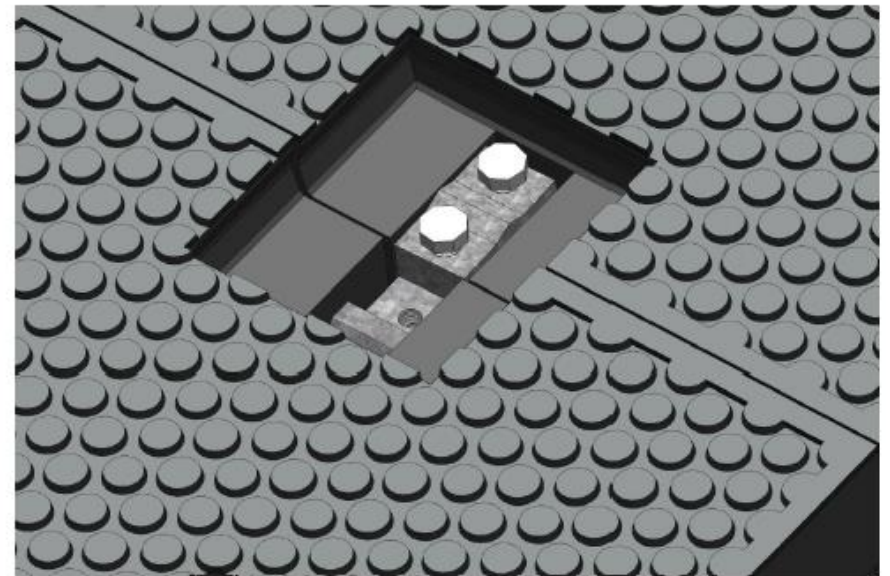
5

- Nasadíte kryt a šrouby přes Link konektor
- Pevně utáhněte šrouby



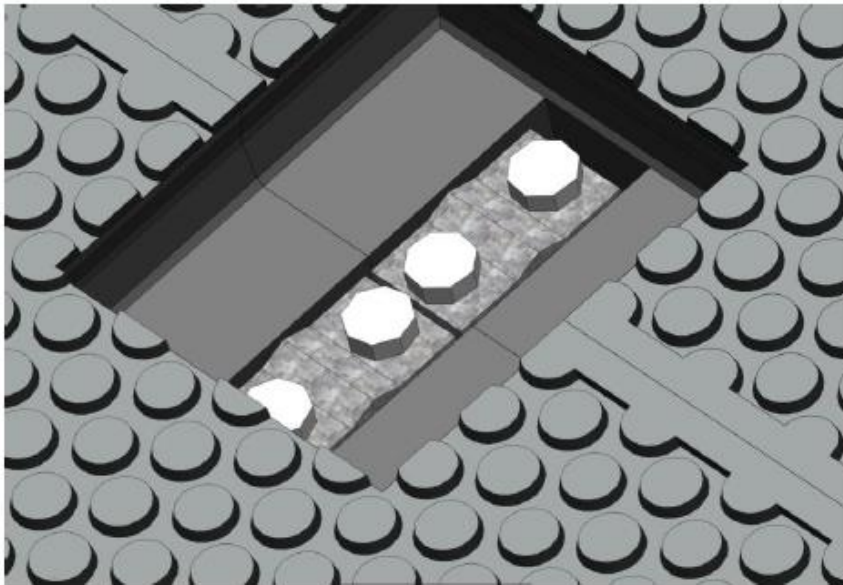
6

- Položte další pár vnitřních panelů na LINK konektor.



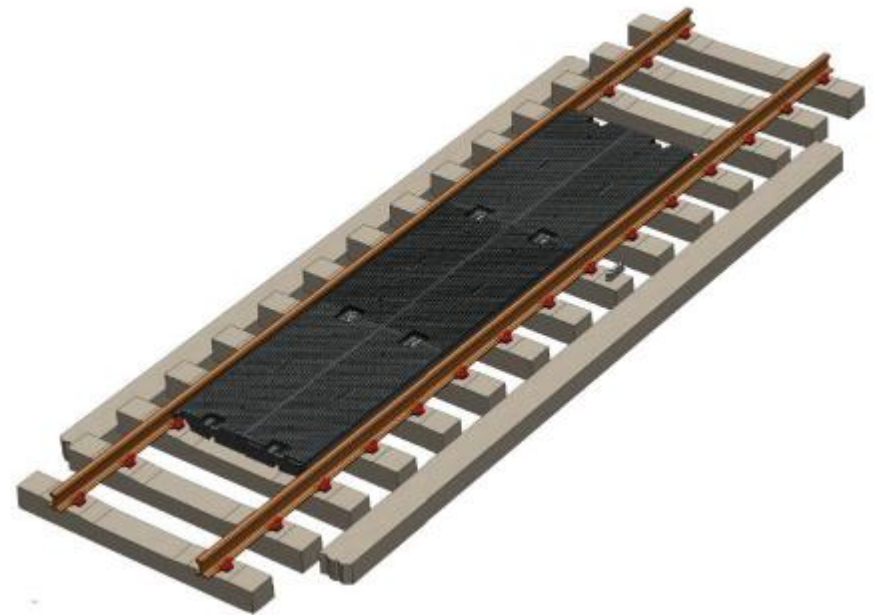
7

- Nasadíte kryt a šrouby přes Link konektor
- Pevně utáhněte šrouby



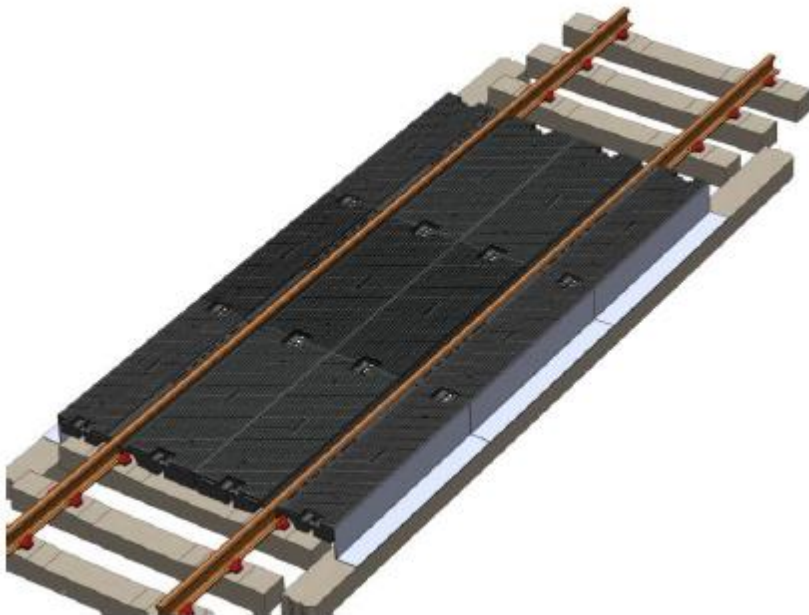
8

- Opakujte kroky 3 až 5 dokud dokud nebudou umístěny všechny vnitřní panely.
- Připravte základy pro závěrné zídky, doporučeno 300mm stlačeného suchého betonu



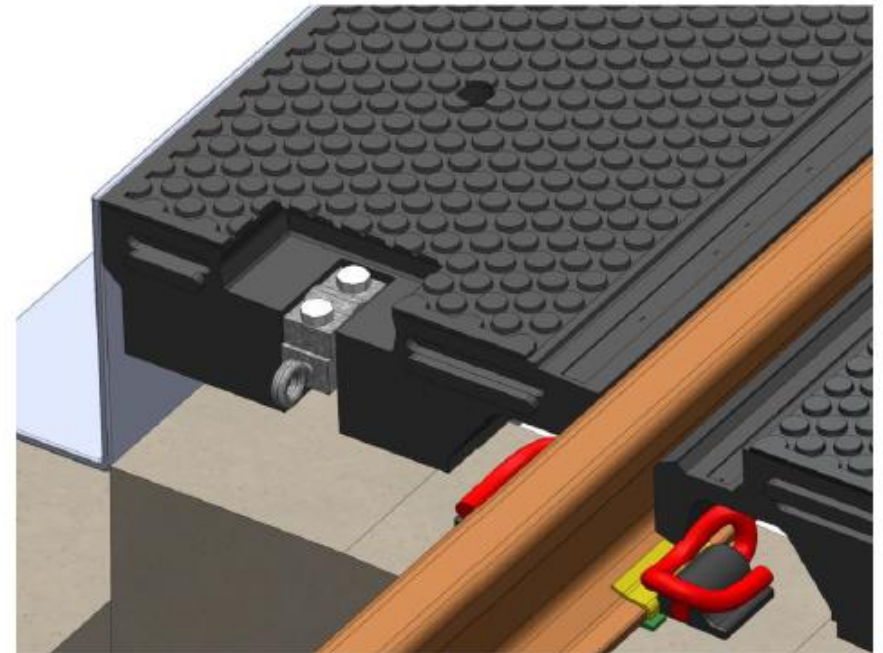
9

- Umístěte jednotlivě vnější panely „B“, opět je pokládejte od středu přechodu, opakujte kroky 3 až 5 dokud všechny vnější panely nejsou umístěny.
- Přišroubujte plastové závěrné zídky ke stěnám panelů a vyplňte suchou směsí betonu



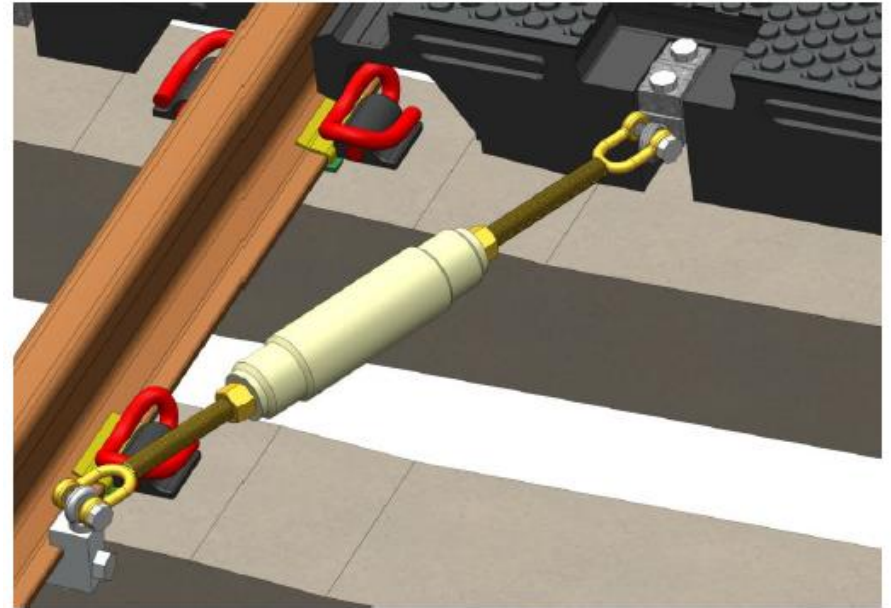
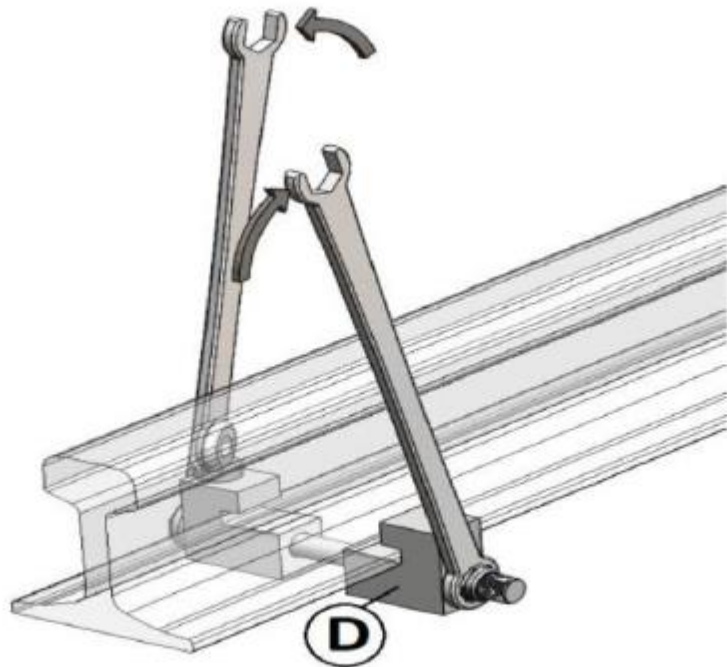
10

- Spojovací koncový LINK konektor „H“ připojte ke všem koncovým panelům přechodu
- Nasadte kryt a šrouby přes Link konektor
- Pevně utáhněte šrouby



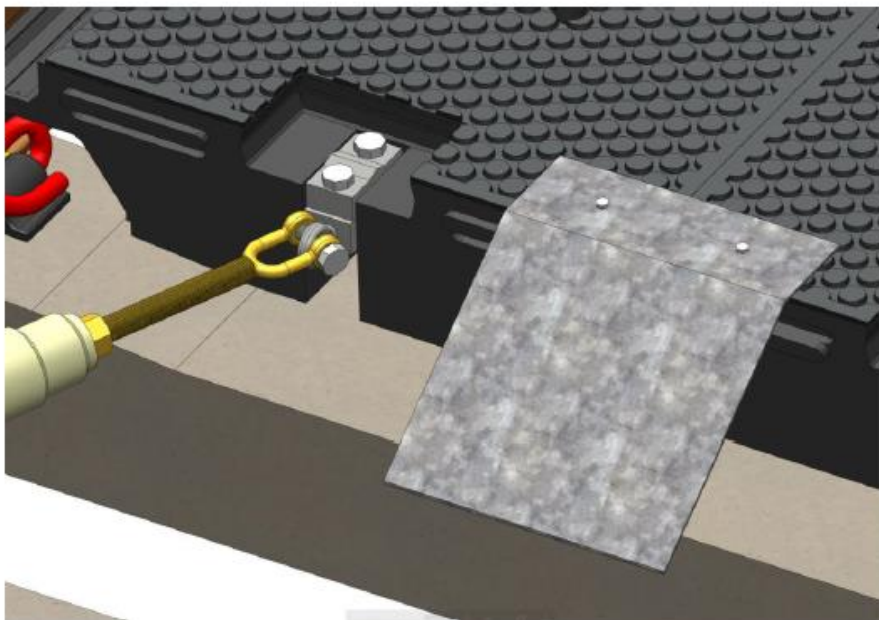
11

- Připojte koncové táhlo „C“ k LINK konektoru
- Připojte druhý konec koncového táhla ke spodní straně paty kolejnice pomocí poskytnutých svorek „D“ použitím šroubů „E“



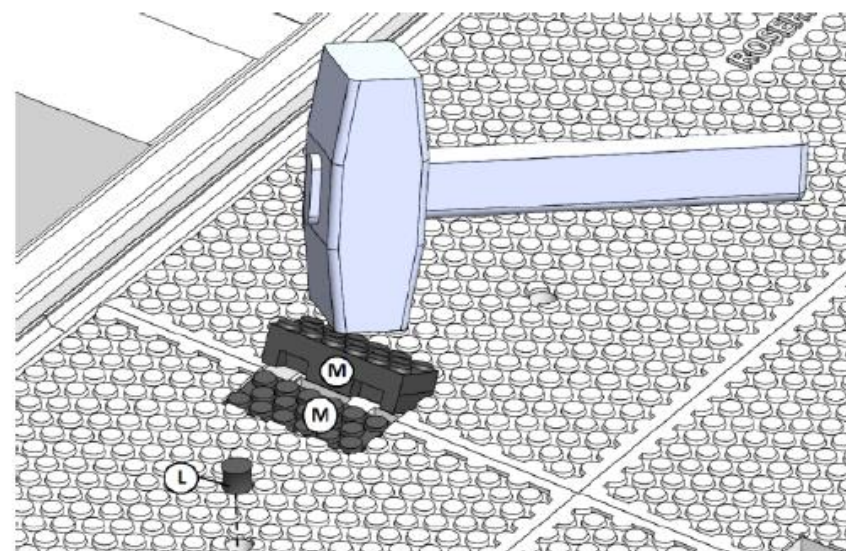
12

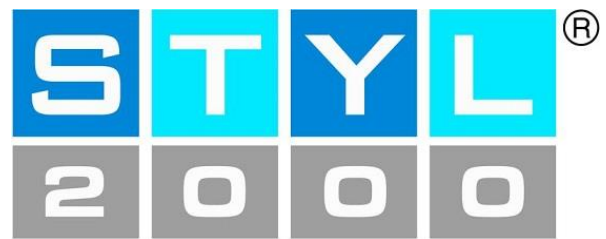
- Připojte narážecí klín „F“ na konec každého přejezdu



13

- Umístěte krytku „M“ do děr pro LINK konektor
- Umístěte pryžové zátky „L“ do otvorů po zvedacích kolíků





STYL 2000 spol. s r.o.

Tkalcovská 14, Brno 602 00 (mapa)

Telefon: +420 545 213 494

E-mail: administrativa@styl2000.cz